



HYDRAULISCHE ANLAGE  
HYDRAULIC SYSTEM

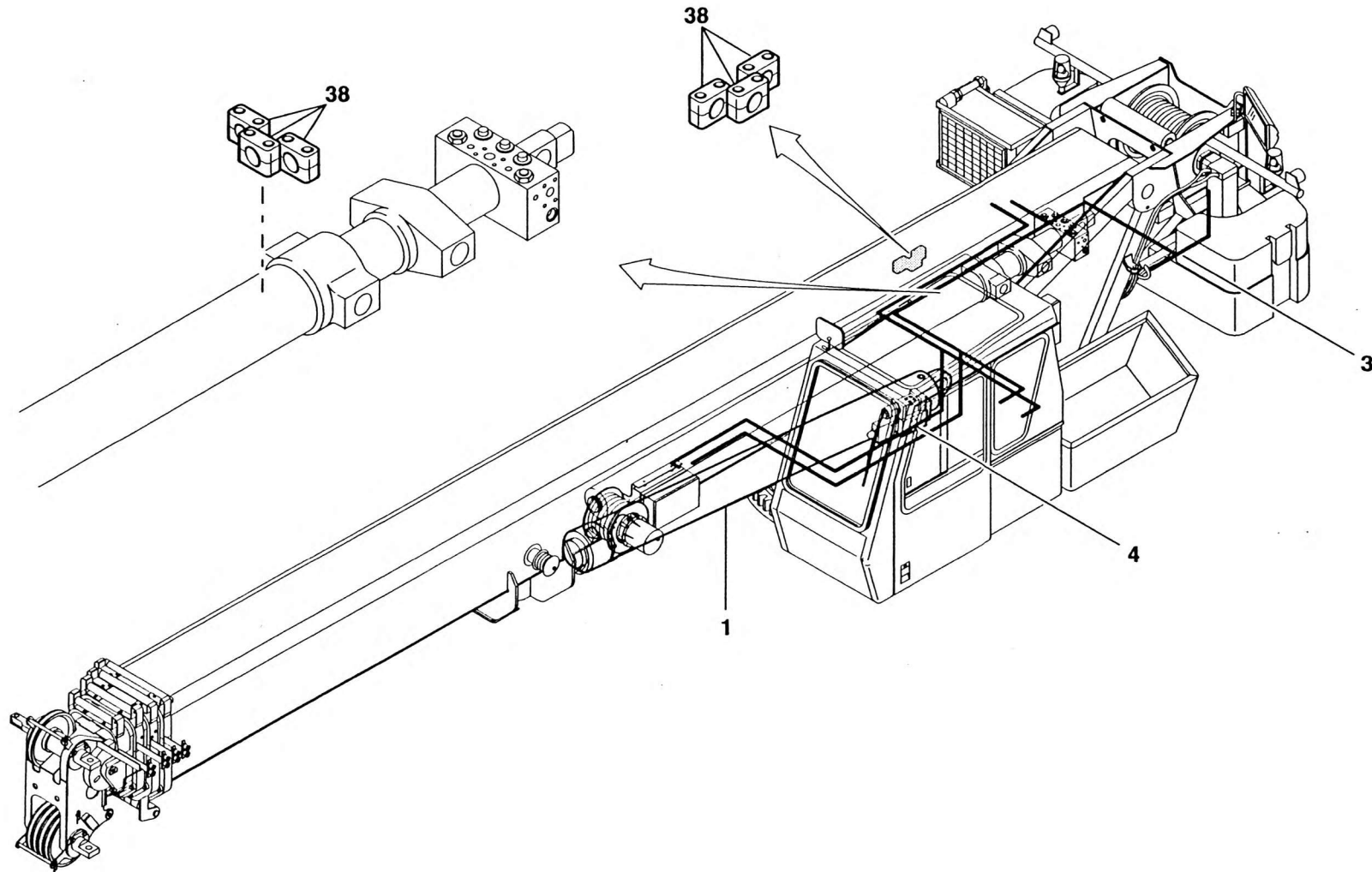
BILDТАFЕL  
PICTORIAL DISPLAY

10.95

2303162-ETL C

1/3

GMK 3050  
BE 690  
G 786





HYDRAULISCHE ANLAGE  
HYDRAULIC SYSTEM

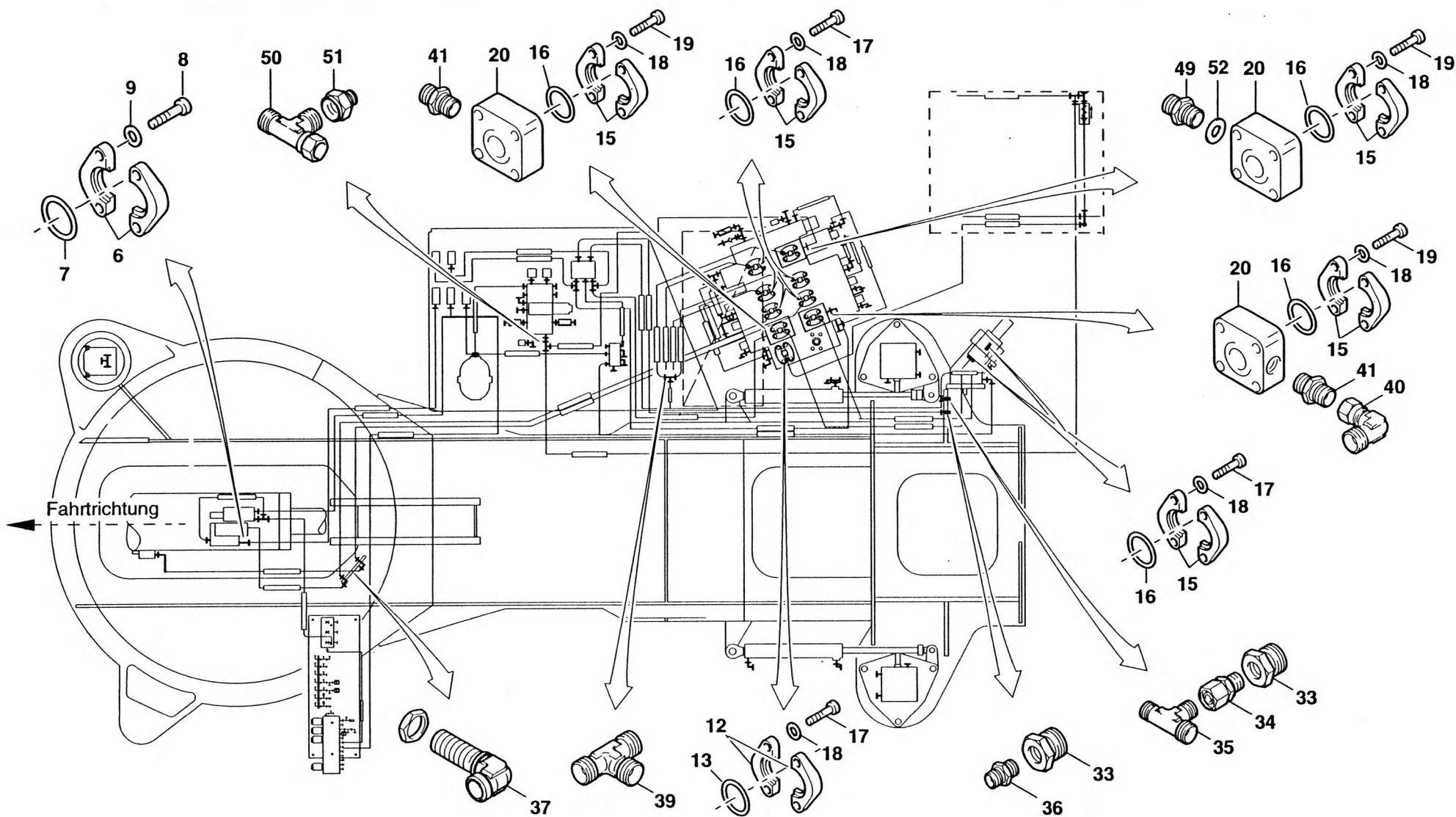
BILDTAFEL  
PICTORIAL DISPLAY

10.95

2303162-ETL C

2/3

GMK 3050  
BE 690  
G 786





HYDRAULISCHE ANLAGE  
HYDRAULIC SYSTEM

BILDTAFEL  
PICTORIAL DISPLAY

10.95

2303162-ETL C

3/3

GMK 3050  
BE 690  
G 786

